



Camaras Hiperbáricas del
Rio Grande S. de R.L. de C.V.

Forma: RGVMUS12001/0412



Rio Grande Valley
CH

25.00 08



 Rio Grande Valley
CH[®]



Rio Grande Valley
CH[®]

24:42:43



MANOMETRO DE PRESION
MANOMETRO DE OXIGENO
MANOMETRO DE TEMPERATURA

MANOMETRO DE TEMPERATURA

MANOMETRO DE OXIGENO

MANOMETRO DE PRESION



Rio Grande Valley
CH

Rio Grande Valley
CH

HYPER
LIFE



ESPECIFICACIONES TÉCNICAS

ESPECIFICACIONES TÉCNICAS Y DESCRIPCIÓN DEL EQUIPO:



1.- DESCRIPCION GENERAL DEL EQUIPO

La Cámara VG-140 es una cámara hiperbárica tipo multiplaza, diseñada para realizar tratamientos ó terapias de oxigenación hiperbárica en un ambiente estéril a presiones de entre 1.5 a 3 atmosferas, suministrando oxígeno al 100 % a los paciente a través de mascarilla.

1.1.- DATOS TÉCNICOS

Especificaciones Técnicas	VG-140-140
Número de Plazas (patients)	4
Diámetro	72"
Largo (aproximado)	115"
Altura para acceso	87"
Ancho para acceso	95"
Peso (aproximado)	2,500 kg
Puerta	Vertical
Antecámara	no
Presión máxima de trabajo	3 atas
Compresor libre de aceite	8 HP
Pulmón de aire	si
Mirillas	2

2.- CERTIFICACIONES

Construido bajo lineamientos de código de diseño y fabricación y Certificaciones Internacionales

- ✓ **ASME** (American Society of Mechanical Engineers)
- ✓ **NFPA** (National Fire Protection Association) NFPA-99 Chapter 19 Health Care Facilities, 1999 Edition.
- ✓ **Registro Sanitario** (COFEPRIS).
- ✓ **ISO 13485**
- ✓ **ISO 9001**

2.- INSTALACION Y ENTRENAMIENTO

2.1.- INSTALACION DE LOS EQUIPOS

Es esencial que en el momento en que el cliente decida adquirir la Cámara Hiperbárica, se de inicio a un trabajo de proyecto conjunto con nuestros especialistas para brindarle asesoría y participar juntos en el diseño y aspectos decisivos como por ejemplo:

- 1.-¿Dónde colocar la Cámara Hiperbárica?**
- 2.-¿Dónde instalar el compresor y sistemas de suministro de gases, etc.?**
- 3.-Normas de seguridad para la instalación, etc...**

En caso de que por causas ajenas a CAMARAS HIPERBARICAS DEL RIO GRANDE S DE R.L. DE C.V. el entrenamiento se prolongue más allá del tiempo máximo indicado por nosotros, el Cliente asumirá los costos y gastos resultantes por el tiempo de prolongación de nuestra estadía en sus instalaciones.

A solicitud del cliente CAMARAS HIPERBARICAS DEL RIO GRANDE S DE R.L. DE C.V. está en disposición de brindar una cotización para el servicio de mantenimiento y pruebas periódicas de la cámara hiperbárica que no esta incluido en el precio de venta.

3.- GARANTÍAS

Condiciones de Garantía después de la entrega:

- 1 Año para todos los equipos y accesorios, exceptuando los consumibles y eléctricos tales como: celdas de analizadores, grasas, o-rings, juntas, empaques, fusibles, diafragmas, filtros, lámparas, etc.
- 5 Años para el recipiente de la Cámara Hiperbárica.
- 5 Años para los recipientes metálicos de la estación de reserva de aire comprimido respirable.

Las condiciones de Garantía mencionadas anteriormente solo aplicarán contra defectos de materiales y/o mano de obra y siempre que el cliente cumpla con los programas normales de mantenimiento establecidos por el fabricante en la documentación entregada a él.

En los casos de averías y/o roturas causadas por negligencias, violaciones de las Instrucciones de operación y de las Medidas de Seguridad, pérdida o sustracción de partes y elementos de los equipos o incorrecta operación de los mismos, no podrán regir las condiciones de Garantía.

CAMARAS HIPERBARICAS DEL RIO GRANDE S. DE R.L. DE C.V. no se hace responsable por el mal uso o negligencia que pudieran causar un daño a terceros.

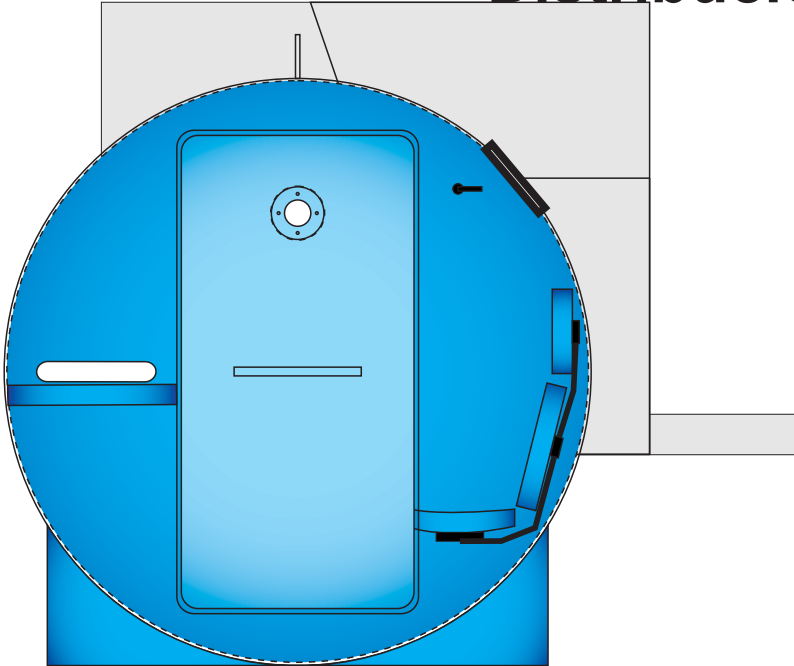
Esperamos que nuestra oferta alcance sus necesidades y quedamos a sus órdenes para cualquier información adicional que requiera.

Ing. Luis R Garduño Pacheco

DIRECTOR

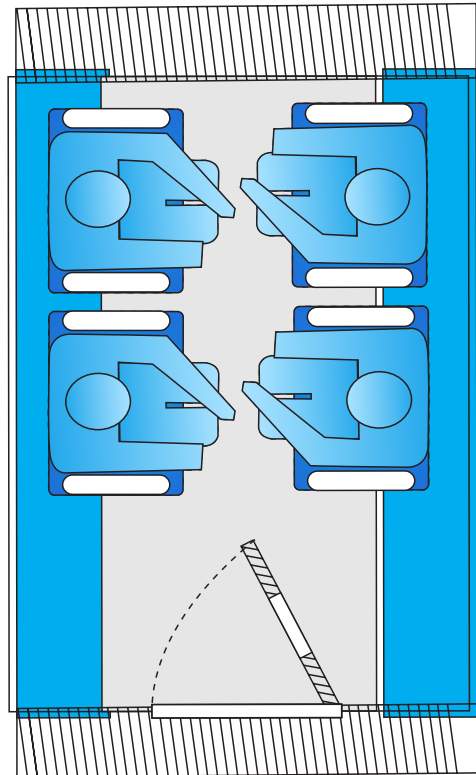
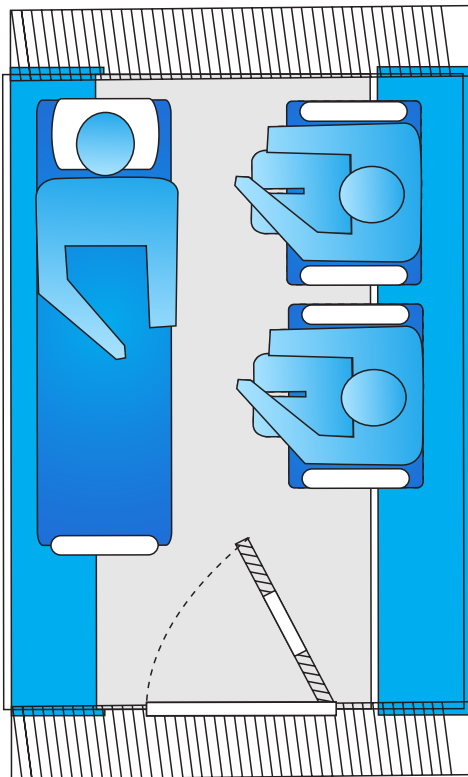
CAMARAS HIPERBARICAS DEL RIO GRANDE S DE R.L. DE C.V.

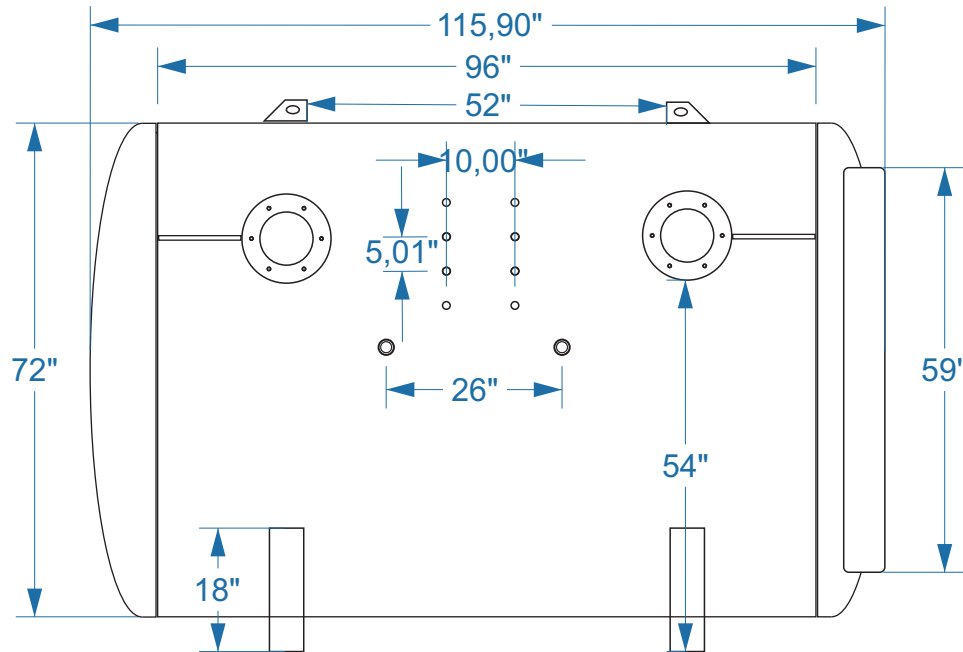
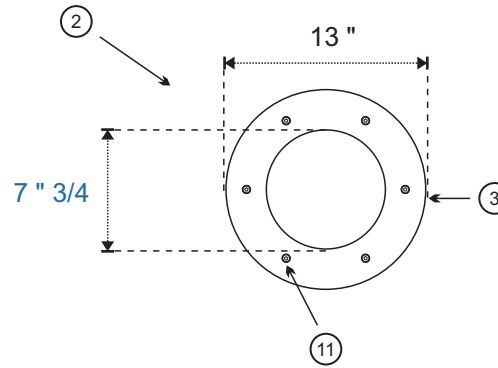
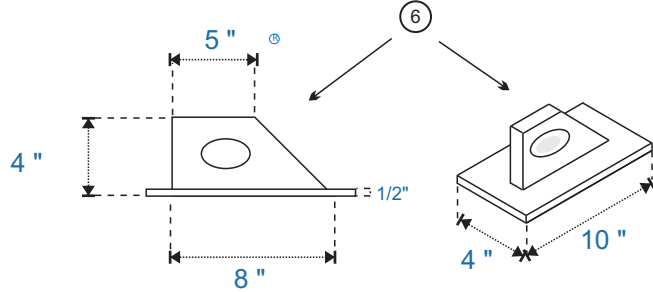
Distribución



Vista Frontal

Vistas Laterales Posibles





CLIENTE:	
FECHA: 13 SEP 2020	ESCALA: 1:25
REVISO: LRGP	AUTORIZO: FRL
ACOTACIÓN: INCH	HOJAS: 2 de 2

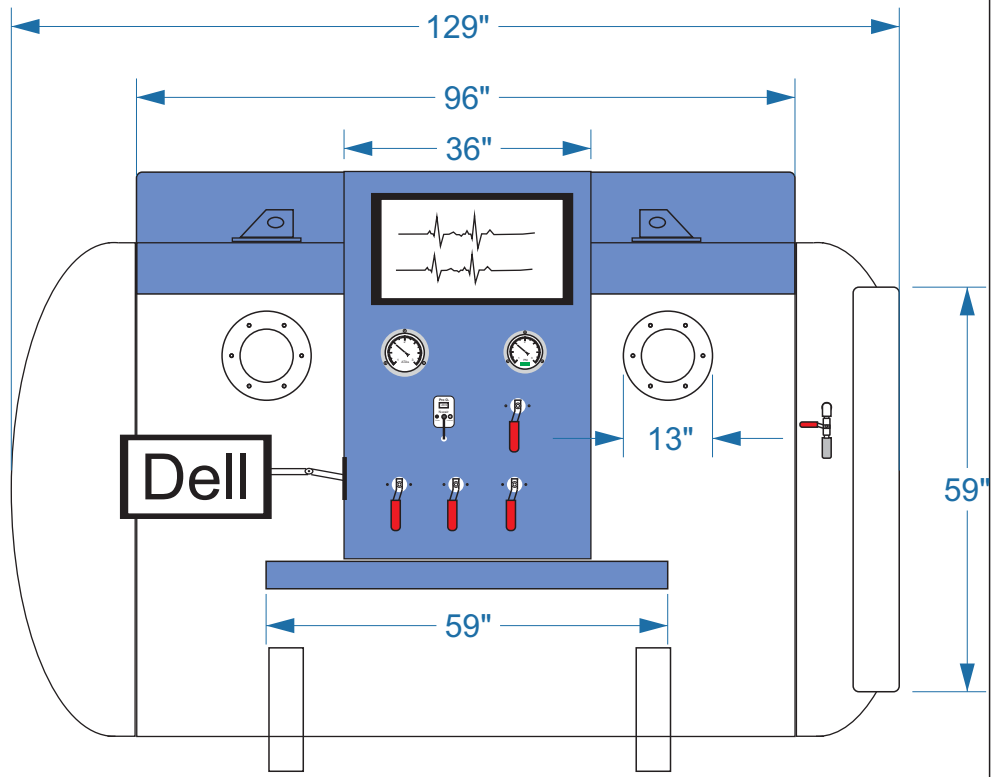
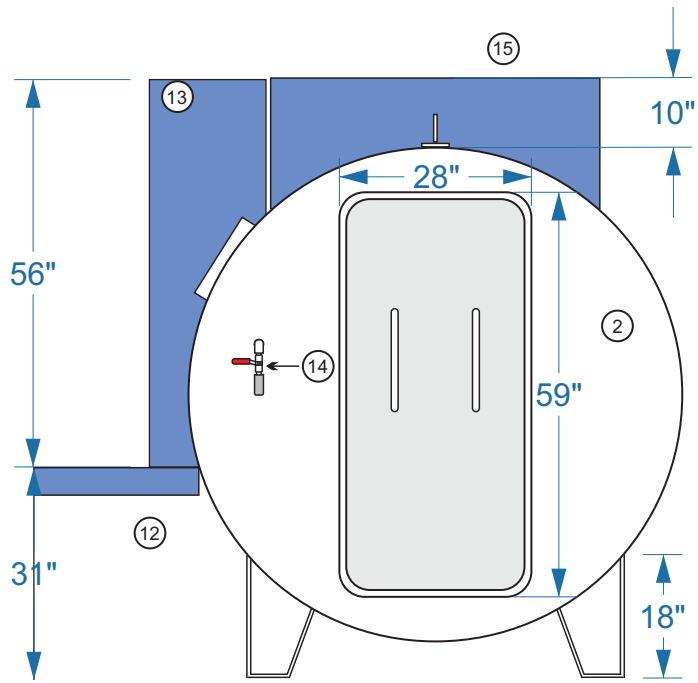
TITULO:

FICHA MECÁNICA
CÁMARA HIPERBÁRICA

OBSERVACIONES:
FECHA DE INICIO DE FABRICACIÓN:

MODELO

VG-140



TITULO:

CLIENTE:	
FECHA: 13 SEP 2020	ESCALA: 1:25
REVISO: LRGP	AUTORIZO: FRL
ACOTACIÓN: INCH	HOJAS: 2 de 2

FICHA MECÁNICA
CÁMARA HIPERBÁRICA

OBSERVACIONES:
FECHA DE INICIO DE FABRICACIÓN:

MODELO
VG-140



Camaras Hiperbáricas del Rio Grande S. de R.L. de C.V.