



Camaras Hiperbáricas del
Rio Grande S. de R.L. de C.V.

ESPECIFICACIONES TÉCNICAS MODELO VG-160



ESPECIFICACIONES TÉCNICAS Y DESCRIPCIÓN DEL EQUIPO:



1.- DESCRIPCION GENERAL DEL EQUIPO

La Cámara VG160 es una cámara hiperbarica del tipo multiplaza, designada para realizar tratamientos o terapias de oxigenación hiperbárica en un ambiente estéril a presiones de 1.5 a 3 ATAs suministrando oxígeno al 100 % a los pacientes a través de mascarillas.

1.1.- DATOS TÉCNICOS

Especificaciones Tecnicas	VG-160
Numero de Plazas (pacientes)	6
Diametro	190 cm
Largo	450 cm
Altura para acceso	220 cm
Ancho para acceso	240 cm
Peso Aprox.	5100 kg
Puerta de acceso	Interior
Volumen Interior	10.5 m ³
Tapas toriesfericas	Si
Antecamara	Si
Temperatura de trabajo	0° TO 38° C
Presion Maxima de Operación	(3 ATA)30 psig (66 FSW) 2.07 bar
Incremento de presión	1.5 - 5 psi/min
Presion de Oxigeno	70 TO 90 psig
Mirillas Acrilico	4
Precio	\$ 2,225,000

2.- CERTIFICACIONES

Construido bajo lineamientos de código de diseño y fabricación y Certificaciones Internacionales

- ✓ ASME (American Society of Mechanical Engineers)
- ✓ NFPA (National Fire Protection Association) NFPA-99 Chapter 19 Health Care Facilities, 1999 Edition.
- ✓ Registro Sanitario (COFEPRIS).
- ✓ ISO 13485
- ✓ ISO 9001

2.- INSTALACION Y ENTRENAMIENTO

2.1.- INSTALACION DE LOS EQUIPOS

Es esencial que en el momento en que el cliente decida adquirir la Cámara Hiperbárica, se de inicio a un trabajo de proyecto conjunto con nuestros especialistas para brindarle asesoría y participar juntos en el diseño y aspectos decisivos como por ejemplo:

- 1.-¿Dónde colocar la Cámara Hiperbárica?
- 2.-¿Dónde instalar el compresor y sistemas de suministro de gases, etc.?
- 3.-Normas de seguridad para la instalación, etc...

En caso de que por causas ajenas a CAMARAS HIPERBARICAS DEL RIO GRANDE S DE R.L. DE C.V. el entrenamiento se prolongue más allá del tiempo máximo indicado por nosotros, el Cliente asumirá los costos y gastos resultantes por el tiempo de prolongación de nuestra estadía en sus instalaciones.

A solicitud del cliente CAMARAS HIPERBARICAS DEL RIO GRANDE S DE R.L. DE C.V. está en disposición de brindar una cotización para el servicio de mantenimiento y pruebas periódicas de la cámara hiperbárica que no esta incluido en el precio de venta.

3.- GARANTÍAS

Condiciones de Garantía después de la entrega:

- **1 Año** para todos los equipos y accesorios, exceptuando los consumibles y eléctricos tales como: celdas de analizadores, grasas, o-rings, juntas, empaques, fusibles, diafragmas, filtros, lámparas, etc.
- **5 Años** para el recipiente de la Cámara Hiperbárica.
- **5 Años** para los recipientes metálicos de la estación de reserva de aire comprimido respirable.

Las condiciones de Garantía mencionadas anteriormente solo aplicarán contra defectos de materiales y/o mano de obra y siempre que el cliente cumpla con los programas normales de mantenimiento establecidos por el fabricante en la documentación entregada a él.

Cámaras Hiperbáricas del Río Grande S. de R.L. de C.V. no se hace responsable por modificaciones realizadas posteriormente por el cliente y/o mal uso de la misma.

En los casos de averías y/o roturas causadas por negligencias, violaciones de las Instrucciones de operación y de las Medidas de Seguridad, pérdida o sustracción de partes y elementos de los equipos o incorrecta operación de los mismos, no podrán regir las condiciones de Garantía.

CAMARAS HIPERBARICAS DEL RIO GRANDE S DE RL DE CV no se hace responsable por el mal uso o negligencia que pudieran causar un daño a terceros.

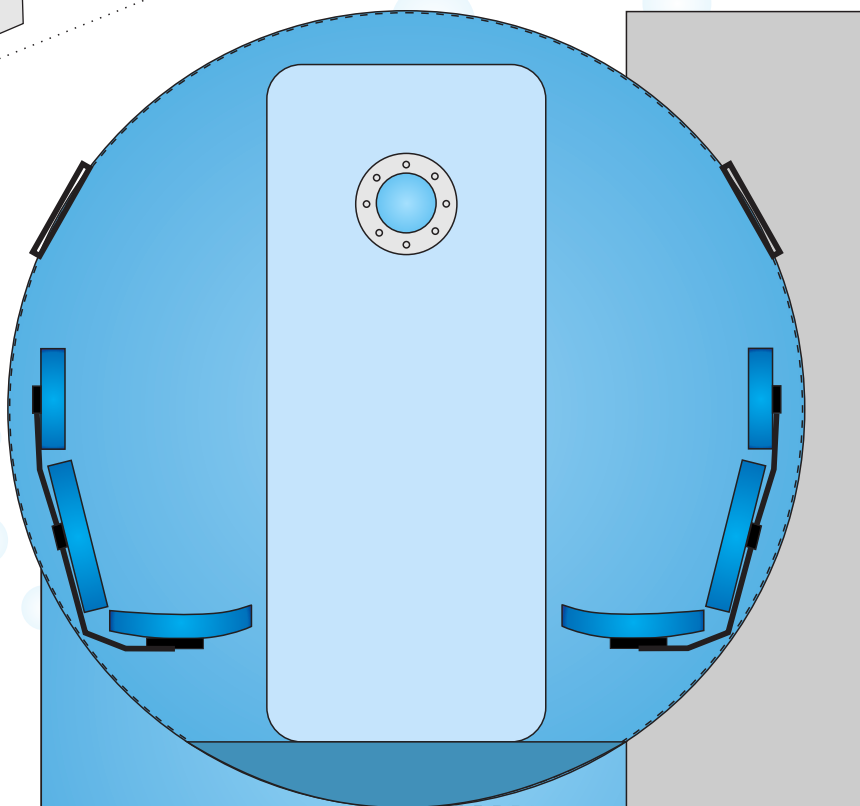
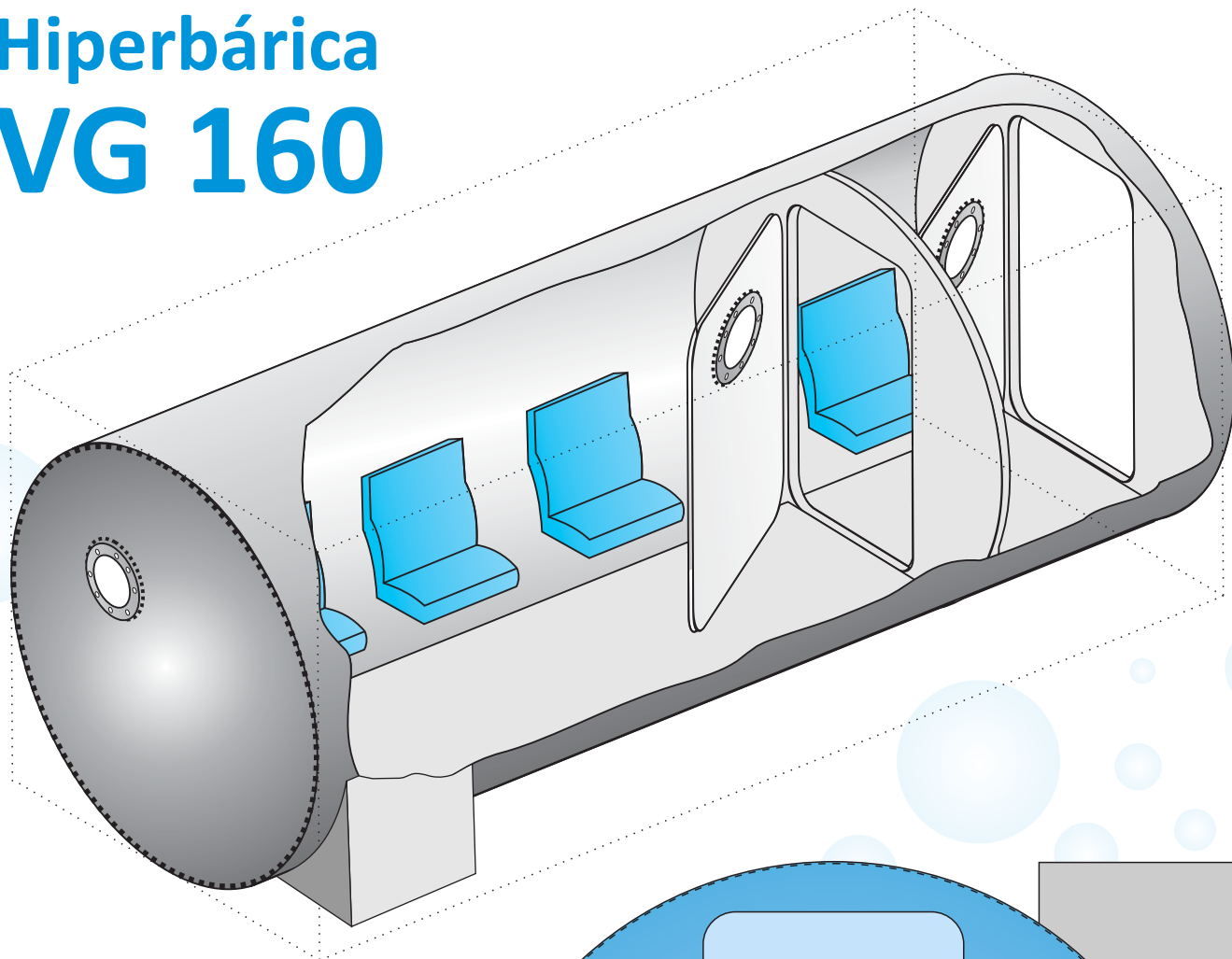
Esperamos que nuestra oferta alcance sus necesidades y quedamos a sus órdenes para cualquier información adicional que requiera.

LIC. VALERIE A. PIZZUTO

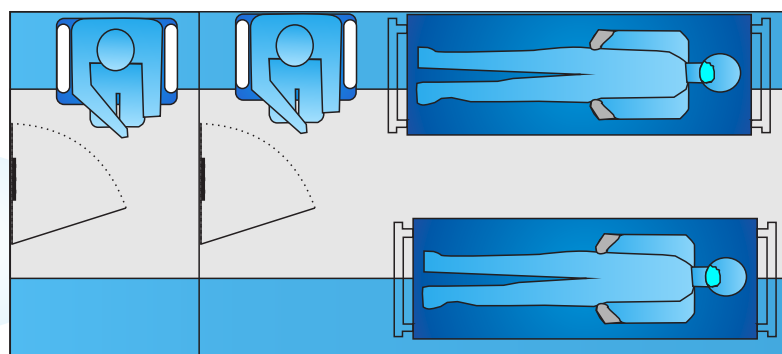
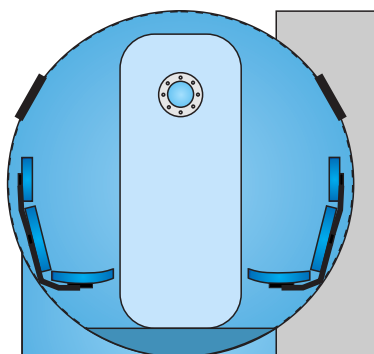
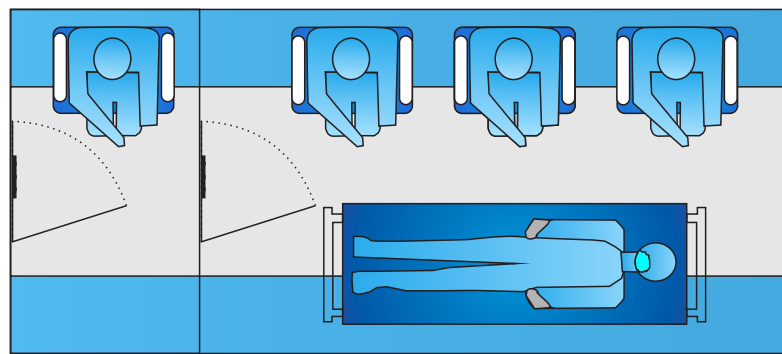
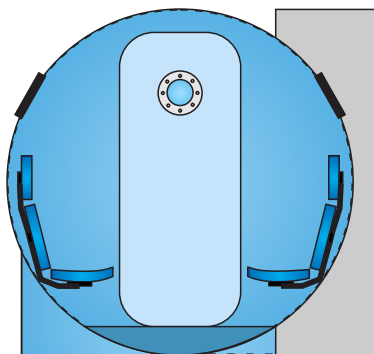
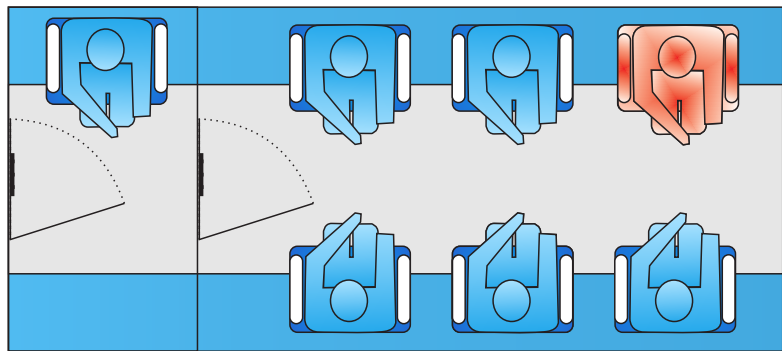
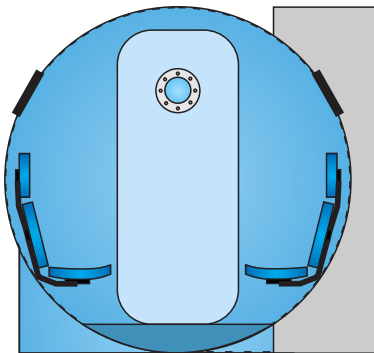
DIRECTORA COMERCIAL

CAMARAS HIPERBARICAS DEL RIO GRANDE S DE R.L. DE C.V.

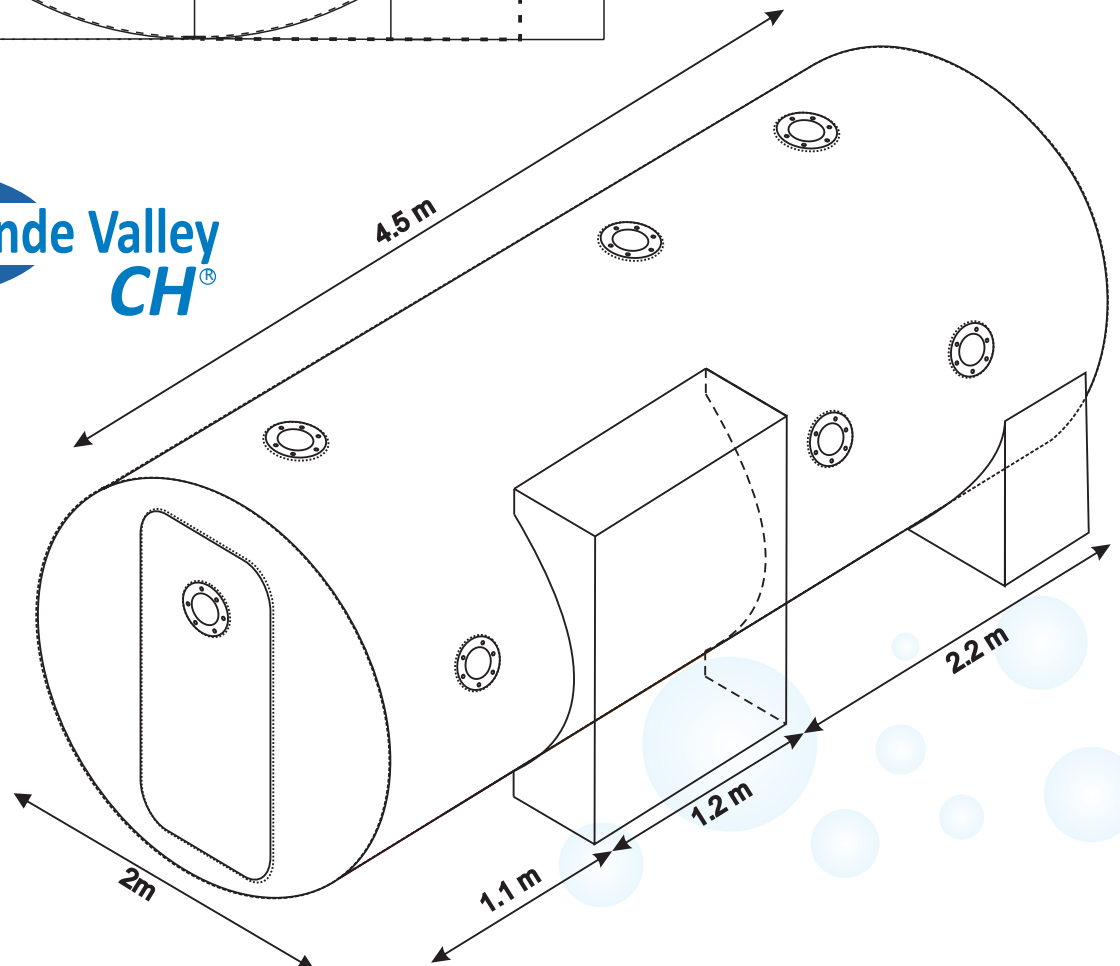
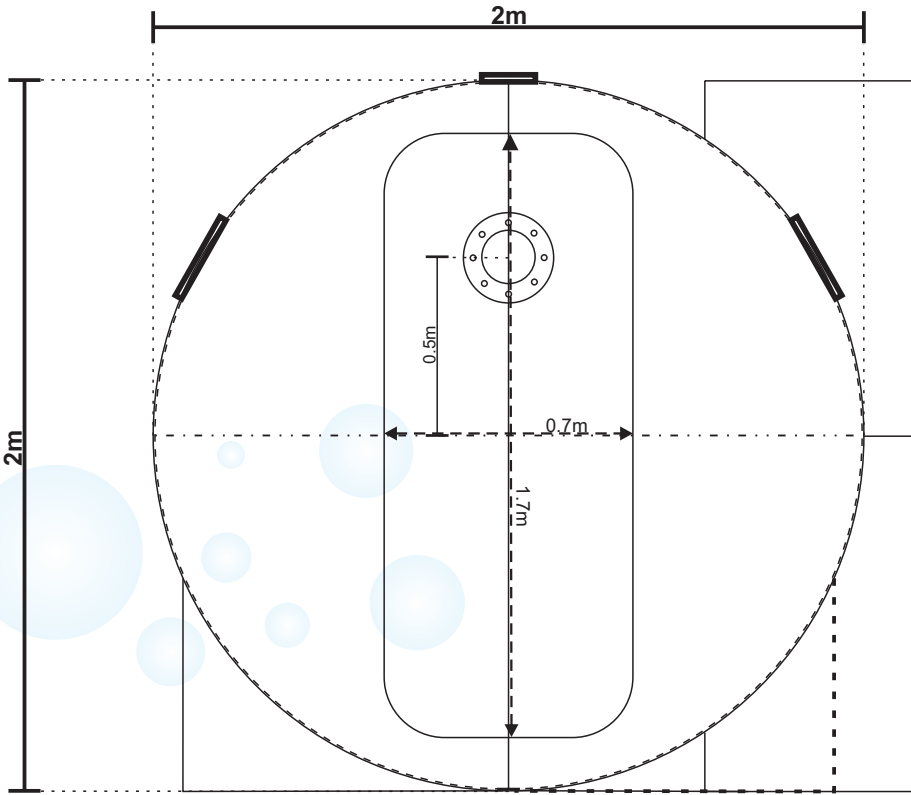
Cámara Hiperbárica VG 160



POSIBLES OPCIONES

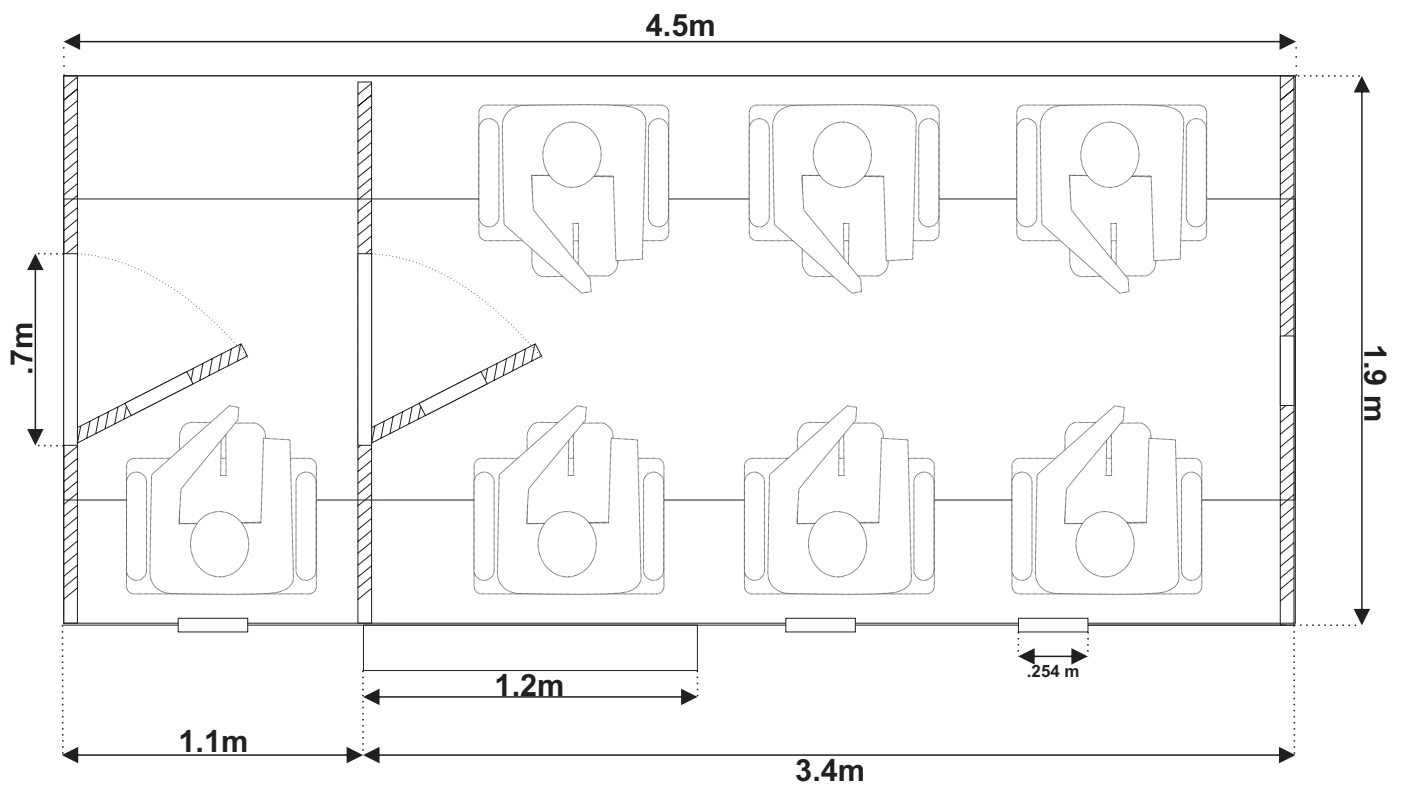
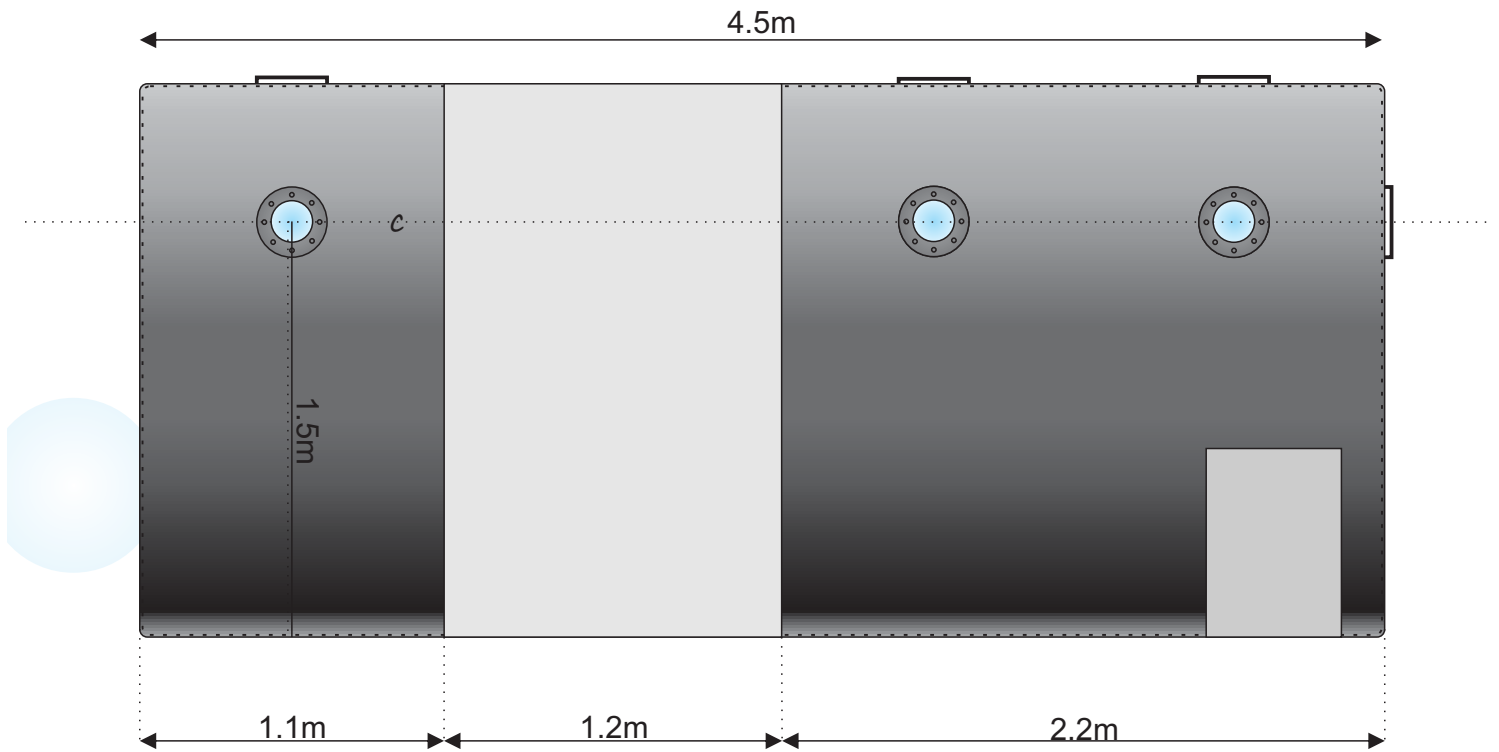


Cámara Hiperbárica VG 160



Cámara Hiperbárica

VG 160



Cotización

LA CAMARA VG-160 COSTO \$ 2,225,000 PESOS MEXICANOS
NO INCLUYE I.V.A.
INCLUYE ENVIO EN LA REPUBLICA MEXICANA, SEGURO
DE TRASLADO, CAPACITACION TECNICA E INSTALACION.
CONDICIONES DE PAGO 50% ANTICIPO
50% AL SALIR DE PLANTA

Especificaciones del cliente:

Datos de depósito



Camaras Hiperbáricas del Rio Grande S. de R.L. de C.V.