



Camaras Hiperbáricas del  
Rio Grande S. de R.L. de C.V.

Forma: RGVMUS12001/0412

# ESPECIFICACIONES TÉCNICAS MODELO VG140

# ESPECIFICACIONES TÉCNICAS Y DESCRIPCIÓN DEL EQUIPO:

Forma: RGVETCS4001/0412



## 1.- DESCRIPCIÓN GENERAL DEL EQUIPO

La Cámara VG140 es una cámara hiperbárica del tipo multiplaza designada para realizar tratamientos o terapias de oxigenación hiperbárica en un ambiente estéril a presiones de 1.5 a 3 ATAs suministrando oxígeno al 100% a los pacientes a través de mascarillas.

### 1.1.- DATOS TÉCNICOS

Especificaciones Tecnicas	VG-140
<b>Numero de Plazas (pacientes)</b>	4
<b>Diametro</b>	180 cm
<b>Largo</b>	240 cm
<b>Altura para acceso</b>	205 cm
<b>Ancho para acceso</b>	200 cm
<b>Peso Aprox.</b>	1,720 kg
<b>Puerta de acceso</b>	Interior
<b>Volumen Interior</b>	6.2 m3
<b>Tapas toriesfericas</b>	Si
<b>Antecamara</b>	x
<b>Temperatura de trabajo</b>	0° TO 38° C
<b>Presion Maxima de Operación</b>	(3 ATA)30 psig (66 FSW) 2.07 bar
<b>Incremento de presión</b>	1.5 - 5 psi/min
<b>Presion de Oxigeno</b>	70 TO 90 psig
<b>Mirillas Acrilico</b>	2
<b>Precio</b>	<b>\$820,000</b>

## 2.- CERTIFICACIONES

Construido bajo lineamientos de código de diseño y fabricación y Certificaciones Internacionales

- ✓ ASME (American Society of Mechanical Engineers)
- ✓ NFPA (National Fire Protection Association) NFPA-99 Chapter 19 Health Care Facilities, 1999 Edition.
- ✓ Registro Sanitario (COFEPRIS).
- ✓ ISO 13485
- ✓ ISO 9001

## 2.- INSTALACION Y ENTRENAMIENTO

### 2.1.- INSTALACION DE LOS EQUIPOS

Es esencial que en el momento en que el cliente decida adquirir la Cámara Hiperbárica, se de inicio a un trabajo de proyecto conjunto con nuestros especialistas para brindarle asesoría y participar juntos en el diseño y aspectos decisivos como por ejemplo:

- 1.-¿Dónde colocar la Cámara Hiperbárica?**
- 2.-¿Dónde instalar el compresor y sistemas de suministro de gases, etc.?**
- 3.-Normas de seguridad para la instalación, etc...**

En caso de que por causas ajenas a CAMARAS HIPERBARICAS DEL RIO GRANDE S DE R.L. DE C.V. el entrenamiento se prolongue más allá del tiempo máximo indicado por nosotros, el Cliente asumirá los costos y gastos resultantes por el tiempo de prolongación de nuestra estadía en sus instalaciones.

A solicitud del cliente CAMARAS HIPERBARICAS DEL RIO GRANDE S DE R.L. DE C.V. está en disposición de brindar una cotización para el servicio de mantenimiento y pruebas periódicas de la cámara hiperbárica que no esta incluido en el precio de venta.

## 3.- GARANTÍAS

Condiciones de Garantía después de la entrega:

- 1 Año para todos los equipos y accesorios, exceptuando los consumibles y eléctricos tales como: celdas de analizadores, grasas, o-rings, juntas, empaques, fusibles, diafragmas, filtros, lámparas, etc.
- 5 Años para el recipiente de la Cámara Hiperbárica.
- 5 Años para los recipientes metálicos de la estación de reserva de aire comprimido respirable.



Las condiciones de Garantía mencionadas anteriormente solo aplicarán contra defectos de materiales y/o mano de obra y siempre que el cliente cumpla con los programas normales de mantenimiento establecidos por el fabricante en la documentación entregada a él.

En los casos de averías y/o roturas causadas por negligencias, violaciones de las Instrucciones de operación y de las Medidas de Seguridad, pérdida o sustracción de partes y elementos de los equipos o incorrecta operación de los mismos, no podrán regir las condiciones de Garantía.

CAMARAS HIPERBARICAS DEL RIO GRANDE S. DE R.L. DE C.V. no se hace responsable por el mal uso o negligencia que pudieran causar un daño a terceros.

Esperamos que nuestra oferta alcance sus necesidades y quedamos a sus órdenes para cualquier información adicional que requiera.

**LIC. VALERIE A. PIZZUTO**

DIRECTORA COMERCIAL

CAMARAS HIPERBARICAS DEL RIO GRANDE S DE R.L. DE C.V.

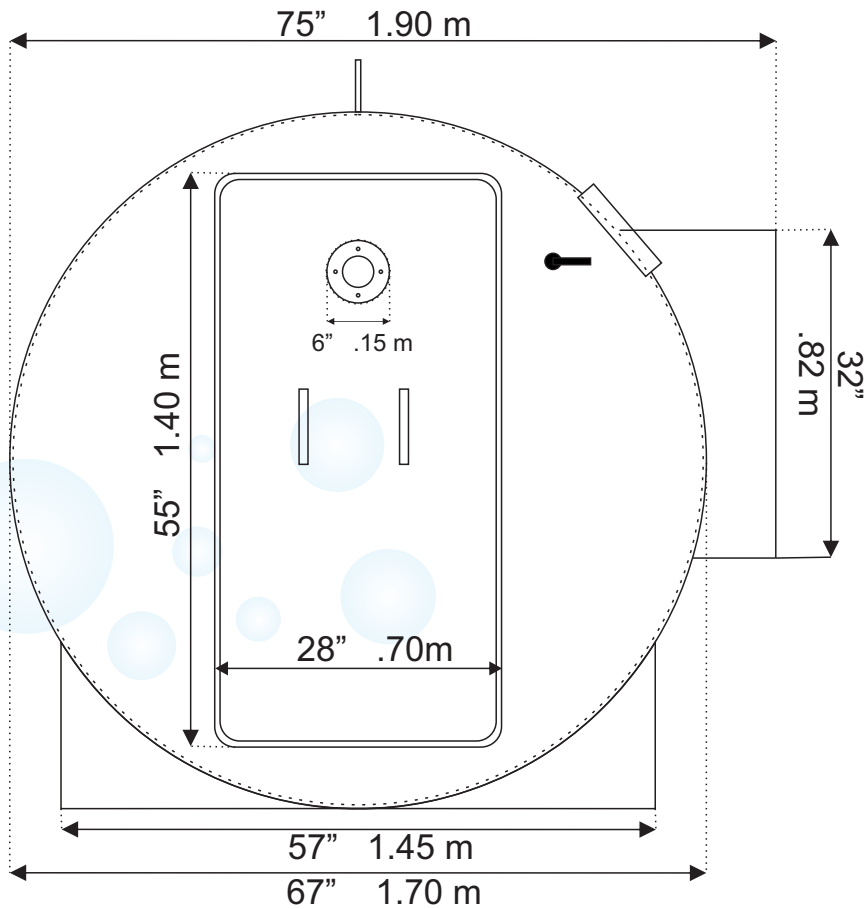
# MEDIDAS DEL EQUIPO:

Forma: RGVETCS4001/0412

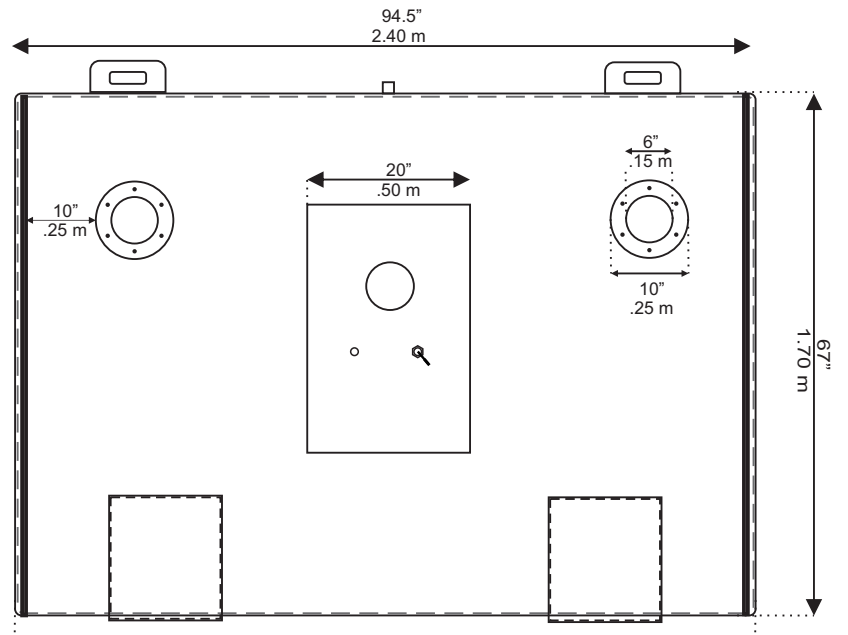


# Cámara Hiperbárica VG 140

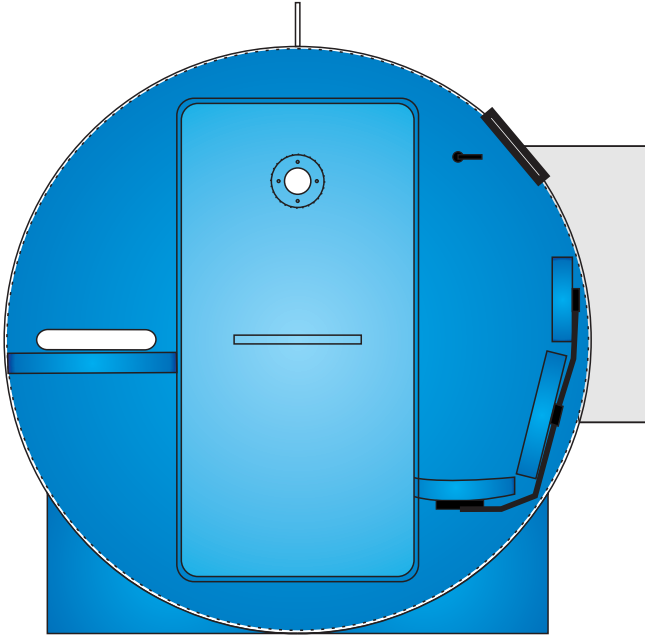
## Vista Frontal



## Vista Lateral

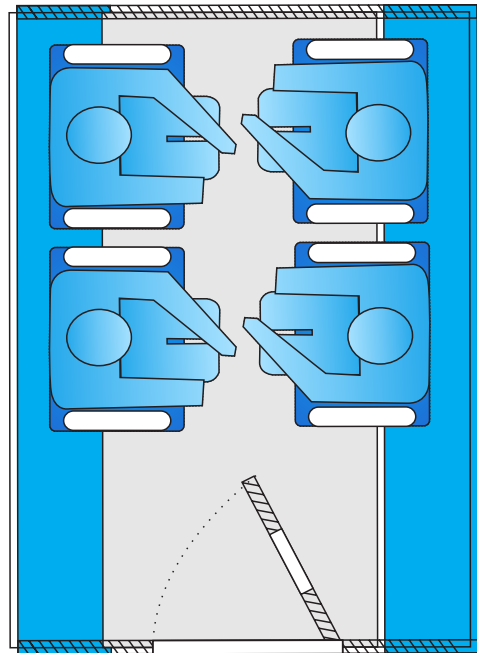
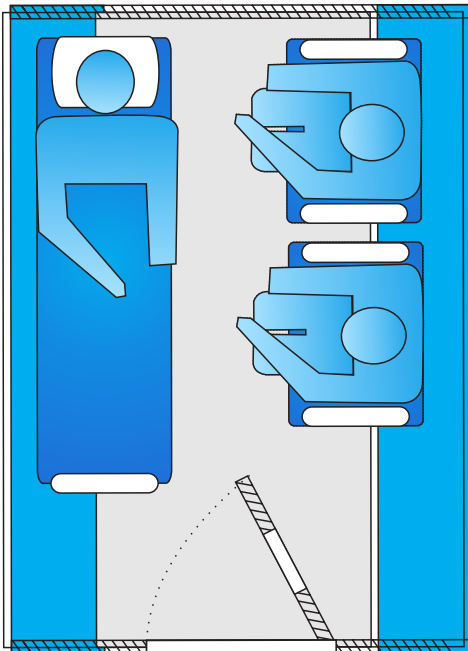


## Distribución



## Vista Frontal

## Vistas Laterales Posibles



## Cotización

\*COSTO \$ 820,000 PESOS MEXICANOS

\*INCLUYE SEGURO DE TRASLADO,

\*CAPACITACION TECNICA EINSTALACION.

\*CONDICIONES DE PAGO 50% ANTICIPO

50% AL SALIR DE PLANTA.

## Especificaciones del cliente

---

---

---

---

---

---

---

## Datos de depósito

---

---

---

---

---

---

---





Camaras Hiperbáricas del Rio Grande S. de R.L. de C.V.